

Caractéristiques R300LC-9A

MOTEUR THERMIQUE

MODÈLE		CUMMINS QSB6.7	
Type		Moteur diesel à 4 temps, 6 cylindres en ligne, injection directe, avec turbocompresseur, refroidisseur air-air, faibles émissions	
Puissance au volant nominale	SAE	J1995 (Brute)	225 Ch (168 kW) à 1900 tr/mn
		J1349 (Nette)	212 Ch (158 kW) à 1900 tr/mn
	DIN	6271/1 (Brute)	228 Ch (168 kW) à 1900 tr/mn
		6271/1 (Nette)	215 Ch (158 kW) à 1900 tr/mn
Couple Max.		96,8 kgf.m (700 lbf.ft) / 1400 tr/mn	
Alésage x Course		107 x 124 mm (4.1" x 4.88")	
Cylindrée		6700 cc (408 in ³)	
Batterie		2 x 12 V x 160 AH	
Démarreur		24 V; 4,8 kW	
Alternateur		24 V; 95 Amp	

SYSTEME HYDRAULIQUE

POMPE DE PUISSANCE

Type	Double pompes à pistons axiaux et à cylindrées variables
Débit Nominal	2 x 266 l /min (70.3 US gpm / 58.5 UK gpm)
Pompe secondaire	Pompe à engrenage

Système Cross-Sensing et d'économie de Carburant

MOTEURS

Translation	Moto réducteur: à pistons, à 2 vitesses et freins multidisques immergés à action négative
Rotation	Moto réducteur: à pistons, frein multidisques immergé automatique

PRESSIONS DE TRAVAIL

Equipement	350 kgf/cm ² (4978 psi)
Translation	350 kgf/cm ² (4978 psi)
Augmentation de puissance (flèche, balancier, godet)	380 kgf/cm ² (5404 psi)
Rotation	300 kgf/cm ² (4267 psi)
Pilotage	40 kgf/cm ² (568 psi)
Soupape de sécurité	Installé

VÉRINS

N° de cylindres alésage x course	Flèche: 2-140 x 1465 mm (5.5" x 57.7")
	Balancier: 1-150 x 1765 mm (5.9" x 69.5")
	Godet: 1-135 x 1185 mm (5.3" x 46.7")

TRANSLATION & FREINS

Type de translation	Hydrostatique
Moteur de translation	Moteur à pistons axiaux, modèle sabot
Moto réducteurs de translation	Réductions planétaires
Force de traction Maxi.	27300 kgf (60,200 lbf)
Vitesses de translation Maxi. Gamme lente / Gamme Rapide	5,4 km/hr (3.4 mph) / 3,2 km/hr (2.0 mph)
Rampe franchissable	35° (70 %)
Frein de stationnement	Multidisques immergés à action négative (Automatique)

SYSTEME DE COMMANDE

Des manettes opérés par pression du pilote et des pédales garantissent un fonctionnement aisé et sans fatigue.

Equipements	Manipulateurs hydraulique avec commandes d'auxiliaires intégrés-Coupure de Sécurité (gauche): rotation et balancier (droite): flèche et godet (schéma ISO)
Translation	Pédibulateurs hydraulique
Régime Moteur Thermique	Electronique, avec Retour Automatique au ralenti

SYSTEME DE ROTATION

Moteur	A pistons axiaux
Réducteur	Réductions planétaires
Roulement de couronne	Bain de graisse
Frein de rotation	Multi disques à action négative
Vitesse de rotation	11 tr/mn

CAPACITES

Remplissage	litres	US gal	UK gal
Réservoir à Carburant	500	132.1	110.0
Liquide de refroidissement moteur	40	10.6	8.8
Huile Moteur Thermique	24	6.3	5.3
Réducteur de rotation	6	1.6	1.3
Réducteur de translation	8	2.1	1.8
Circuit Hydraulique Complet	330	87.2	72.6
Réservoir Hydraulique	190	50.2	41.8

CHASSIS PORTEUR

Le chassis central en X est intégralement soudé avec les longerons caissonnés des trains de chenilles. Roue de tension hydraulique avec ressort amortisseur, barbotins et chaîne à maillons étanches et une chaîne de chenille avec patins à double ou triple nervure.

Châssis central	Chassis central avec traverses en X
Longeron de train de chenille	Caisson Pentagonal
Nb. de tuiles	48 par côté
Nb. de galets supérieurs	2 par côté
Nb. de galets inférieurs	9 par côté
Guide chaîne	2 par côté

POIDS EN ORDRE DE MARCHÉ

Le poids en ordre de marche comprend: la flèche de 6250 mm (20'6"), le balancier de 3050 mm (10'0") un godet de 1,27 m³ (1.66 yd³) profile SAE avec pleins et matériel prêt à l'utilisation

POIDS DES COMPOSANTS PRINCIPAUX

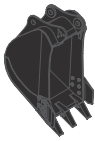
Structure supérieure	7040 kg (15,520 lb)
Flèche monobloc avec vérin de balancier	2670 kg (5,890 lb)
Balancier avec vérin de godet	1570 kg (3,460 lb)

POIDS EN ORDRE DE MARCHÉ

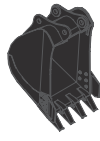
Patin		Poids en ordre de marche	Pression au sol
Type	Largeur mm (in)	kg (lb)	kgf/cm ² (psi)
Triple arêtes	600 (24")	R300LC-9A	29800 (65,700) 0,57 (8,11)
		R300NLC-9A	29600 (65,260) 0,57 (8,11)
		R300LC-9A H/W	32640 (71,960) 0,62 (8,82)
	700 (28")	R300LC-9A	30380 (66,980) 0,50 (7,11)
		R300LC-9A H/W	33220 (73,240) 0,55 (7,82)
		R300LC-9A	30960 (68,260) 0,45 (6,40)
	800 (32")	R300LC-9A H/W	33800 (74,520) 0,49 (6,97)
		R300LC-9A	31540 (69,530) 0,40 (5,69)
Double arêtes	700 (28")	R300LC-9A H/W	33900 (74,740) 0,55 (7,82)

GODETS R300LC-9A

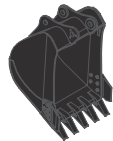
Les godets sont des accessoires entièrement soudés en acier à haute résistance.



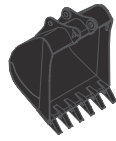
0,79 (1.03)



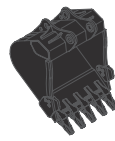
1,03 (1.35)



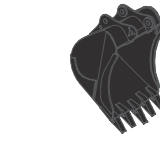
1,27 (1.66)
1,38 (1.8)
1,50 (1.96)



1,73 (2.26)
1,85 (2.42)



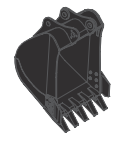
■ 1,27 (1.66)



◆ 1,07 (1.40) ◆ 1,27 (1.66)
◆ 1,15 (1.50) ◆ 1,46 (1.91)



● 1,16 (1.52)
● 1,49 (1.95)



★ 0,52 (0.68)

Profile SAE m³ (yd³)

Capacité m ³ (yd ³)		Largeur mm (in)		Poids kg (lb)	Recommandation m (ft.in)				
Profile SAE	Profile CECE	Sans couteaux latéraux	Avec couteaux latéraux		6,25 (20' 6") Flèche				10,20 (33' 6") Flèche
					2,10 (6' 11") Balancier	2,50 (8' 2") Balancier	3,05 (10' 0") Balancier	3,75 (12' 4") Balancier	7,85 (25' 9") Balancier
0,79 (1.03)	0,70 (0.92)	890 (35.0)	1010 (39.8)	790 (1,740)	●	●	●	●	–
1,03 (1.35)	0,90 (1.18)	1090 (42.9)	1210 (47.6)	890 (1,960)	●	●	●	●	–
1,27 (1.66)	1,10 (1.44)	1290 (50.8)	1410 (55.5)	1010 (2,230)	●	●	●	■	–
1,38 (1.8)	1,20 (1.57)	1400 (55.1)	1520 (59.8)	1060 (2,340)	●	●	■	▲	–
1,50 (1.96)	1,30 (1.70)	1490 (58.7)	1610 (63.4)	1080 (2,380)	●	●	■	▲	–
1,73 (2.26)	1,50 (1.96)	1700 (66.9)	1820 (71.7)	1170 (2,580)	■	■	▲	▲	–
1,85 (2.42)	1,60 (2.09)	1800 (70.9)	1920 (75.6)	1230 (2,710)	■	▲	▲	▲	–
■ 1,27 (1.66)	1,10 (1.44)	1310 (51.6)	1340 (52.8)	1300 (2,870)	●	●	■	■	–
◆ 1,07 (1.40)	0,95 (1.24)	1150 (45.3)	–	1120 (2,470)	●	●	●	●	–
◆ 1,15 (1.50)	1,00 (1.31)	1210 (47.6)	–	1160 (2,560)	●	●	●	■	–
◆ 1,27 (1.66)	1,10 (1.44)	1310 (51.6)	–	1240 (2,730)	●	●	■	■	–
◆ 1,46 (1.91)	1,28 (1.67)	1460 (57.5)	–	1320 (2,910)	■	■	■	▲	–
● 1,16 (1.52)	1,00 (1.31)	1340 (52.8)	–	1280 (2,820)	●	●	●	■	–
● 1,49 (1.95)	1,28 (1.67)	1620 (63.8)	–	1440 (3,170)	■	■	▲	▲	–
★ 0,52 (0.68)	0,45 (0.59)	935 (36.8)	1035 (40.7)	460 (1,010)	–	–	–	–	■

■ Godet fonte

● Godet pour rochers - travaux lourds

◆ Godet pour travaux lourds

★ Godet Longue portée

● D'application pour des matériaux d'une densité 2000 kg/m³ (3,370 lb/yd³) ou moins

■ D'application pour des matériaux d'une densité 1600 kg/m³ (2,700 lb/yd³) ou moins

▲ D'application pour des matériaux d'une densité 1100 kg/m³ (1,850 lb/yd³) ou moins

ACCESSOIRES R300LC-9A

La flèche et les balanciers sont en section à caisson, à faibles contraintes, entièrement soudés.

Flèches de 6,25 m et 10,20 m et des balanciers de 2,1 m; 2,5 m; 3,05m; 3,75 m et 7,85 m sont disponibles.

FORCE D'EXCAVATION R300LC-9A

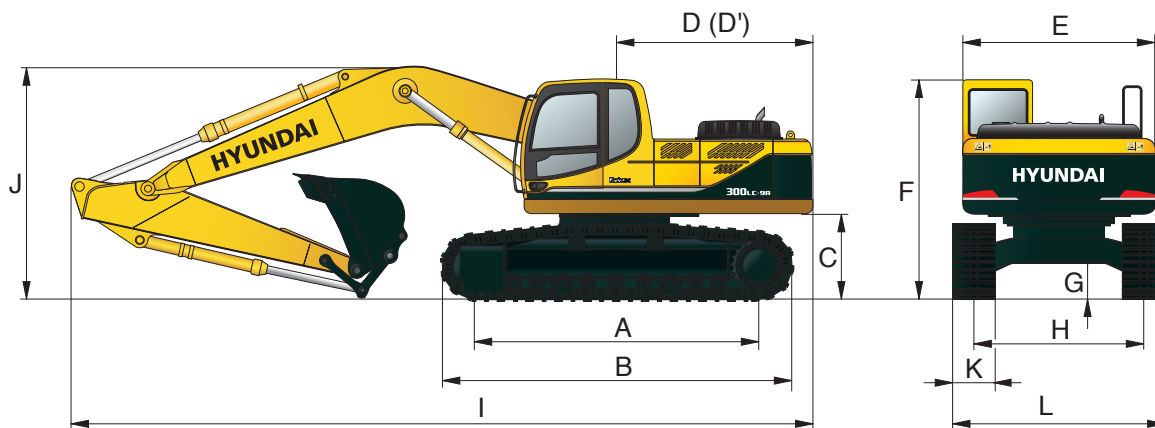
Flèche	Longueur	mm (ft.in)	6250 (20' 6")				10200 (33' 6")	Remarque:
			2670 (5,900)				3420 (7,540)	
Balancier	Longueur	mm (ft.in)	2100 (6' 11")	2500 (8' 2")	3050 (10' 0")	3750 (12' 4")	7850 (25' 9")	
			Poids	Poids	Poids	Poids	Poids	
Force d'attaque du godet	SAE	kN	168,7 [183.1]	168,7 [183.1]	168,7 [183.1]	168,7 [183.1]	70	[]: Renforceur de puissance
		kgf	17200 [18670]	17200 [18670]	17200 [18670]	17200 [18670]	7100	
		lbf	37920 [41170]	37920 [41170]	37920 [41170]	37920 [41170]	15650	
	ISO	kN	192,2 [208.7]	192,2 [208.7]	192,2 [208.7]	192,2 [208.7]	80	
		kgf	19600 [21280]	19600 [21280]	19600 [21280]	19600 [21280]	8200	
		lbf	43210 [46910]	43210 [46910]	43210 [46910]	43210 [46910]	18080	
Force d'attaque du balancier	SAE	kN	180,4 [195.9]	156,9 [170.4]	131,4 [142.7]	114,7 [124.6]	47,1	
		kgf	18400 [19980]	16000 [17370]	13400 [14550]	11700 [12700]	4800	
		lbf	40570 [44050]	35270 [38290]	29540 [32070]	25790 [28000]	10580	
	ISO	kN	190,3 [206.6]	163,8 [177.8]	136,3 [148]	119,6 [129.9]	48,1	
		kgf	19400 [21060]	16700 [18130]	13900 [15090]	12200 [13250]	4900	
		lbf	42770 [46440]	36820 [39980]	30640 [33270]	26900 [29210]	10800	

Note: Le poids de la flèche inclus le vérin de balancier, tuyauterie et axes

Le poids du balancier inclus le vérin de godet, tuyauterie et axes

Dimensions et rayons d'action

DIMENSIONS R300LC-9A



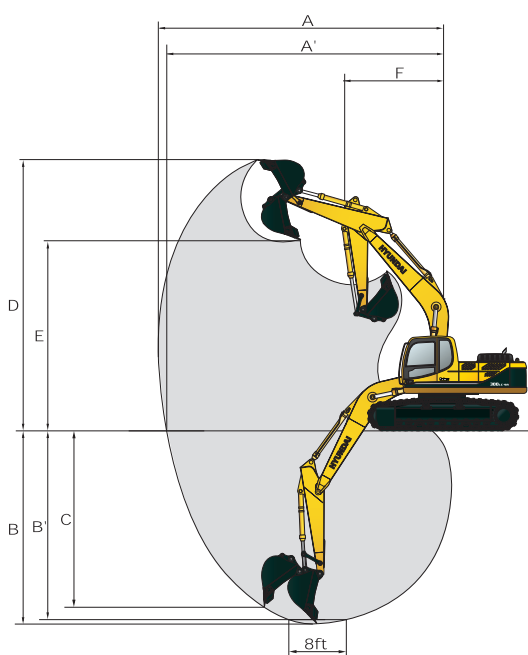
mm (ft · in)

mm (ft · in)

A Distance entre les tambours	4030 (13' 3")	Longueur de la flèche				6250 (20' 6")	10200 (33' 6")			
B Longueur totale du train de roulement	4940 (16' 2")	Longueur du balancier				2100 (6' 11")	2500 (8' 2")	3050 (10' 0")	3750 (12' 4")	7850 (25' 9")
C Garde au sol du contrepois	1190 (3' 11")	I Longueur hors tout	10700 (35' 1")	10650 (34' 11")	10560 (34' 8")	10630 (34' 11")	14560 (47' 9")			
D Rayon de pivotement de l'arrière	3200 (10' 6")	J Hauteur totale de la flèche	3590 (11' 9")	3470 (11' 5")	3290 (10' 10")	3500 (11' 6")	3560 (11' 8")			
D' Longueur de l'arrière de la machine	3120 (10' 3")	K Largeur des patins	600 (24")	700 (28")	800 (32")	900 (36")				
E Largeur de la partie supérieure	2980 (9' 9")	L Largeur hors tout	3200 (10' 6")	3300 (10' 10")	3400 (11' 2")	3500 (11' 6")				
F Hauteur totale de la cabine	3010 (9' 11")									
G Garde au sol min.	500 (1' 8")									
H Largeur de voie	2600 (8' 6")									

RAYONS D'ACTION R300LC-9A

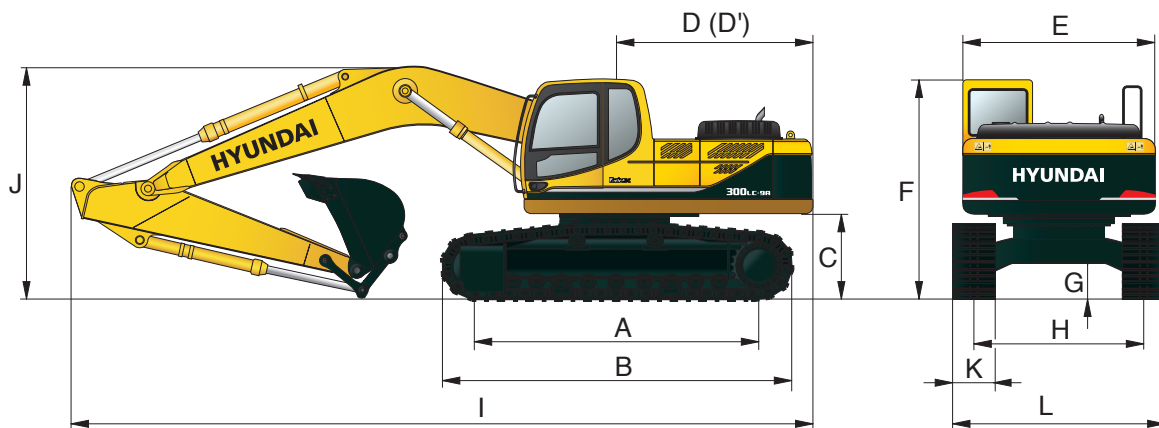
mm (ft · in)



Longueur de la flèche	6250 (20' 6")				10200 (33' 6")
Longueur du balancier	2100 (6' 11")	2500 (8' 2")	3050 (10' 0")	3750 (12' 4")	7850 (25' 9")
A Portée d'attaque max.	10020 (32' 10")	10280 (33' 9")	10820 (35' 6")	11400 (37' 5")	18510 (60' 9")
A' Portée d'attaque max. au sol	9820 (32' 3")	10080 (33' 1")	10620 (34' 10")	11220 (36' 10")	18400 (60' 4")
B Profondeur d'attaque	6440 (21' 2")	6840 (22' 5")	7390 (24' 3")	8090 (26' 7")	14820 (48' 7")
B' Profondeur d'attaque (niveau 8')	6240 (20' 6")	6630 (21' 9")	7200 (23' 7")	7920 (25' 12")	14690 (48' 2")
C Profondeur d'attaque pour murs verticaux	6000 (19' 8")	5850 (19' 2")	6380 (20' 11")	7080 (23' 3")	12020 (39' 5")
D Hauteur d'attaque max.	10070 (33' 0")	10110 (33' 2")	10160 (33' 4")	10360 (33' 12")	14500 (47' 7")
E Hauteur de déversement max.	6940 (22' 9")	7030 (23' 1")	7110 (23' 4")	7310 (23' 12")	12190 (39' 12")
F Rayon de rotation minimal avant	4380 (14' 4")	4260 (13' 12")	4230 (13' 11")	4190 (13' 9")	6250 (20' 6")

Dimensions et rayons d'action

DIMENSIONS R300NLC-9A



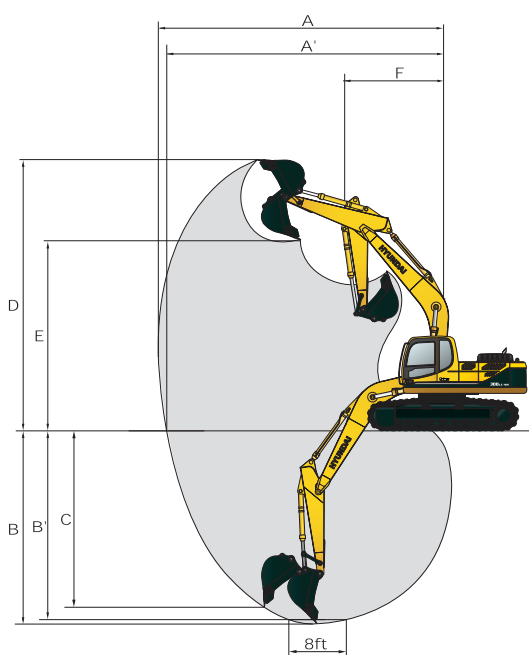
mm (ft · in)

mm (ft · in)

A Distance entre les tambours	4030 (13' 3")	Longueur de la flèche	6250 (20' 6")			
B Longueur totale du train de roulement	4940 (16' 2")	Longueur du balancier	2100 (6' 11")	2500 (8' 2")	3050 (10' 0")	3750 (12' 4")
C Garde au sol du contrepoids	1190 (3' 11")	I Longueur hors tout	10700 (35' 1")	10650 (34' 11")	10560 (34' 8")	10630 (34' 11")
D Rayon de pivotement de l'arrière	3200 (10' 6")	J Hauteur totale de la flèche	3590 (11' 9")	3470 (11' 5")	3290 (10' 10")	3500 (11' 6")
D' Longueur de l'arrière de la machine	3120 (10' 3")	K Largeur des patins	600 (24")			
E Largeur de la partie supérieure	2980 (9' 9")	L Largeur hors tout	2990 (9' 10")			
F Hauteur totale de la cabine	3010 (9' 11")					
G Garde au sol min.	500 (1' 8")					
H Largeur de voie	2390 (7' 10")					

RAYONS D'ACTION R300NLC-9A

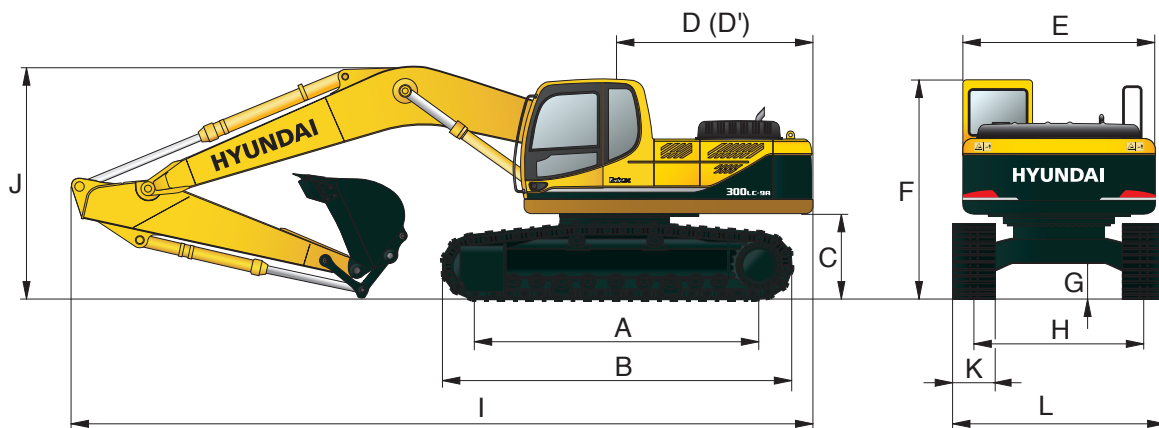
mm (ft · in)



Longueur de la flèche	6250 (20' 6")			
Longueur du balancier	2100 (6' 11")	2500 (8' 2")	3050 (10' 0")	3750 (12' 4")
A Portée d'attaque max.	10020 (32' 10")	10280 (33' 9")	10820 (35' 6")	11400 (37' 5")
A' Portée d'attaque max. au sol	9820 (32' 3")	10080 (33' 1")	10620 (34' 10")	11220 (36' 10")
B Profondeur d'attaque	6440 (21' 2")	6840 (22' 5")	7390 (24' 3")	8090 (26' 7")
B' Profondeur d'attaque (niveau 8')	6240 (20' 6")	6630 (21' 9")	7200 (23' 7")	7920 (25' 12")
C Profondeur d'attaque pour murs verticaux	6000 (19' 8")	5850 (19' 2")	6380 (20' 11")	7080 (23' 3")
D Hauteur d'attaque max.	10070 (33' 0")	10110 (33' 2")	10160 (33' 4")	10360 (33' 12")
E Hauteur de déversement max.	6940 (22' 9")	7030 (23' 1")	7110 (23' 4")	7310 (23' 12")
F Rayon de rotation minimal avant	4380 (14' 4")	4260 (13' 12")	4230 (13' 11")	4190 (13' 9")

Dimensions et rayons d'action

DIMENSIONS R300LC-9A CHASSIS HAUT



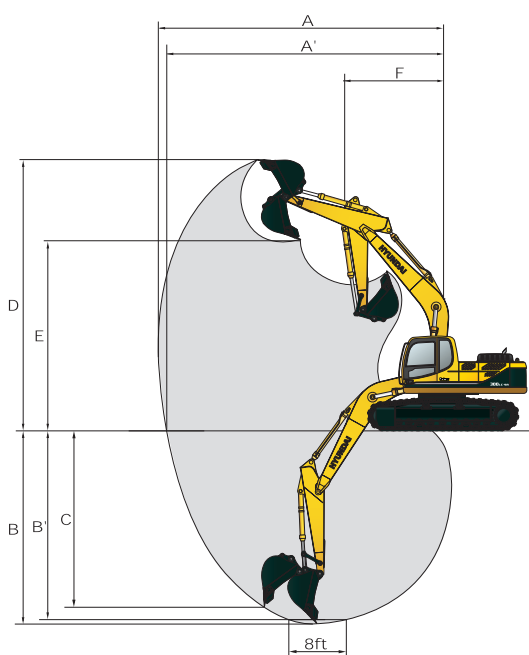
mm (ft · in)

mm (ft · in)

A Distance entre les tambours	4030 (13' 3")	Longueur de la flèche	6250 (20' 6")				
B Longueur totale du train de roulement	4950 (16' 3")	Longueur du balancier	2100 (6' 11")	2500 (8' 2")	3050 (10' 0")	3750 (12' 4")	
C Garde au sol du contrepois	1500 (4' 11")	I Longueur hors tout	10690 (35' 1")	10610 (34' 10")	10430 (34' 3")	10530 (34' 7")	
D Rayon de pivotement de l'arrière	3200 (10' 6")	J Hauteur totale de la flèche	3740 (12' 3")	3590 (11' 9")	3350 (10' 12")	3510 (11' 6")	
D' Longueur de l'arrière de la machine	3120 (10' 3")	K Largeur des patins	Type	Triple arêtes			Double arêtes
E Largeur de la partie supérieure	2980 (9' 9")		Largeur	600 (24")	700 (28")	800 (32")	700 (28")
F Hauteur totale de la cabine	3380 (11' 1")	L Largeur hors tout		3470 (11' 5")	3570 (11' 9")	3670 (12' 0")	3570 (11' 9")
G Garde au sol min.	765 (2' 6")						
H Largeur de voie	2870 (9' 5")						

RAYONS D'ACTION R300LC-9A CHASSIS HAUT

mm (ft · in)



Longueur de la flèche	6250 (20' 6")			
Longueur du balancier	2100 (6' 11")	2500 (8' 2")	3050 (10' 0")	3750 (12' 4")
A Portée d'attaque max.	10020 (32' 10")	10280 (33' 9")	10790 (35' 5")	11400 (37' 5")
A' Portée d'attaque max. au sol	9750 (31' 12")	10020 (32' 10")	10530 (34' 7")	11160 (36' 7")
B Profondeur d'attaque	6140 (20' 2")	6540 (21' 5")	7090 (23' 3")	7790 (25' 7")
B' Profondeur d'attaque (niveau 8')	5930 (19' 5")	6330 (20' 9")	6910 (22' 8")	7630 (25' 0")
C Profondeur d'attaque pour murs verticaux	5700 (18' 8")	5560 (18' 3")	6090 (19' 12")	6790 (22' 3")
D Hauteur d'attaque max.	10370 (34' 0")	10220 (33' 6")	10440 (34' 3")	10660 (34' 12")
E Hauteur de déversement max.	7240 (23' 9")	7170 (23' 6")	7400 (24' 3")	7610 (24' 12")
F Rayon de rotation minimal avant	4380 (14' 4")	4260 (13' 12")	4230 (13' 11")	4190 (13' 9")

Capacités de levage

R300LC-9A

Charge avant Charge latérale ou 360°

Flèche : 6,25 m (20' 6") / Balancier : 2,10 m (6' 11") / Balancier : 1,27 m³ (1.66 yd³) Profil SAE / Patin de 600 mm (24") à triple arêtes

Hauteur du point de charge m (ft)	Rayon de charge								A portée max.				
	3.0 m (10 ft)		4.5 m (15 ft)		6.0 m (20 ft)		7.5 m (25 ft)		Capacité		Portée m (ft)		
7.5 m (25 ft)	kg					*6200	*6200			*5710	4550	8.01	
	lb					*13670	*13670			*12590	10030	(26.3)	
6.0 m (20 ft)	kg					*6560	*6560	*6370	4920	*5810	3640	8.90	
	lb					*14460	*14460	*14040	10850	*12810	8020	(29.2)	
4.5 m (15 ft)	kg		*9620	*9620	*7590	7040	*6700	4800	5250	3170	9.42		
	lb		*21210	*21210	*16730	15520	*14770	10580	11570	6990	(30.9)		
3.0 m (10 ft)	kg		*12550	10150	*8910	6570	*7330	4580	4960	2960	9.64		
	lb		*27670	22380	*19640	14480	*16160	10100	10930	6530	(31.6)		
1.5 m (5 ft)	kg		*14540	9450	*10090	6170	7300	4370	4950	2930	9.58		
	lb		*32060	20830	*22240	13600	16090	9630	10910	6460	(31.4)		
Au niveau de sol	kg		*15120	9240	10210	5940	7150	4230	5230	3110	9.23		
	lb		*33330	20370	22510	13100	15760	9330	11530	6860	(30.3)		
-1.5 m (-5 ft)	kg	*14250	*14250	*14810	9260	10140	5880	7120	4210	5940	3560	8.57	
	lb	*31420	*31420	*32650	20410	22350	12960	15700	9280	13100	7850	(28.1)	
-3.0 m (-10 ft)	kg	*18890	*18890	*13670	9440	*10170	5980			*6670	4570	7.47	
	lb	*41650	*41650	*30140	20810	*22420	13180			*14700	10080	(24.5)	
-4.5 m (-15 ft)	kg	*15250	*15250	*11130	9840								
	lb	*33620	*33620	*24540	21690								

Flèche : 6,25 m (20' 6") / Balancier : 2,50 m (8' 2") / Balancier : 1,27 m³ (1.66 yd³) Profil SAE / Patin de 600 mm (24") à triple arêtes

Hauteur du point de charge m (ft)	Rayon de charge								A portée max.				
	1.5 m (5 ft)		3.0 m (10 ft)		4.5 m (15 ft)		6.0 m (20 ft)		7.5 m (25 ft)		Capacité		Portée m (ft)
7.5 m (25 ft)	kg										*5240	4280	8.34
	lb										*11550	9440	(27.4)
6.0 m (20 ft)	kg								*5870	5000	*5400	3460	9.19
	lb								*12940	11020	*11900	7630	(30.2)
4.5 m (15 ft)	kg			*8760	*8760	*7090	*7090	*6310	4840	5010	3020	9.69	
	lb			*19310	*19310	*15630	*15630	*13910	10670	11050	6660	(31.8)	
3.0 m (10 ft)	kg			*11680	10360	*8460	6630	*7000	4600	4730	2810	9.90	
	lb			*25750	22840	*18650	14620	*15430	10140	10430	6190	(32.5)	
1.5 m (5 ft)	kg			*13960	9530	*9730	6190	7300	4370	4710	2770	9.84	
	lb			*30780	21010	*21450	13650	16090	9630	10380	6110	(32.3)	
Au niveau de sol	kg			*14930	9190	10190	5910	7110	4200	4940	2910	9.51	
	lb			*32910	20260	22470	13030	15670	9260	10890	6420	(31.2)	
-1.5 m (-5 ft)	kg		*15220	*15220	*14910	9140	10060	5810	7040	4130	5550	3290	8.87
	lb		*33550	*33550	*32870	20150	22180	12810	15520	9110	12240	7250	(29.1)
-3.0 m (-10 ft)	kg	*17240	*17240	*20000	19540	*14040	9270	10130	5860		*6780	4140	7.82
	lb	*38010	*38010	*44090	43080	*30950	20440	22330	12920		*14950	9130	(25.7)
-4.5 m (-15 ft)	kg			*16720	*16720	*11970	9610						
	lb			*36860	*36860	*26390	21190						

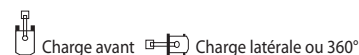
Flèche : 6,25 m (20' 6") / Balancier : 3,05 m (10' 0") / Balancier : 1,27 m³ (1.66 yd³) Profil SAE / Patin de 600 mm (24") à triple arêtes

Hauteur du point de charge m (ft)	Rayon de charge								A portée max.						
	1.5 m (5 ft)		3.0 m (10 ft)		4.5 m (15 ft)		6.0 m (20 ft)		7.5 m (25 ft)		9.0 m (30 ft)		Capacité		Portée m (ft)
7.5 m (25 ft)	kg												*4780	3780	8.94
	lb												*10540	8330	(29.3)
6.0 m (20 ft)	kg							*5270	5100				*4940	3100	9.74
	lb							*11620	11240				*10890	6830	(32.0)
4.5 m (15 ft)	kg					*6380	*6380	*5780	4890				4580	2730	10.20
	lb					*14070	*14070	*12740	10780				10100	6020	(33.5)
3.0 m (10 ft)	kg		*10490	*10490	*10510	*10510	*7800	6710	*6530	4620	*4420	3310	4330	2540	10.40
	lb		*23130	*23130	*23170	*23170	*17200	14790	*14400	10190	*9740	7300	9550	5600	(34.1)
1.5 m (5 ft)	kg				*13100	9660	*9190	6220	7300	4350	*5230	3170	4300	2490	10.35
	lb				*28880	21300	*20260	13710	16090	9590	*11530	6990	9480	5490	(34.0)
Au niveau de sol	kg		*10140	*10140	*14530	9160	10150	5880	7070	4150	*4600	3070	4480	2600	10.04
	lb		*22350	*22350	*32030	20190	22380	12960	15590	9150	*10140	6770	9880	5730	(32.9)
-1.5 m (-5 ft)	kg	*10990	*10990	*14250	*14250	*14890	9010	9970	5710	6950	4040		4950	2900	9.44
	lb	*24230	*24230	*31420	*31420	*32830	19860	21980	12590	15320	8910		10910	6390	(31.0)
-3.0 m (-10 ft)	kg	*14880	*14880	*19250	19100	*14380	9070	9960	5710	6970	4060		5960	3540	8.48
	lb	*32800	*32800	*42440	42110	*31700	20000	21960	12590	15370	8950		13140	7800	(27.8)
-4.5 m (-15 ft)	kg	*19470	*19470	*18400	*18400	*12820	9320	*9370	5890				*6400	5050	6.97
	lb	*42920	*42920	*40570	*40570	*28260	20550	*20660	12990				*14110	11130	(22.9)

- Les capacités de levage sont basées sur SAE J1097, ISO 10567
- La capacité de levage de la série Robex ne dépasse pas 75% de la charge de versage, la machine se trouvant sur un sol ferme à niveau ou 87% de la capacité hydraulique totale.
- Le point de charge est un crochet de levage situé à l'arrière du godet.
- (*) indique la charge limitée par la capacité hydraulique.

Capacités de levage

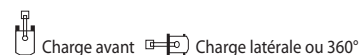
R300LC-9A



Flèche : 6,25 m (20' 6") / Balancier : 3,75 m (12' 4") / Balancier : 1,27 m³ (1.66 yd³) Profil SAE / Patin de 600 mm (24") à triple arêtes

Hauteur du point de charge m (ft)	Rayon de charge										A portée max.					
	1.5 m (5 ft)		3.0 m (10 ft)		4.5 m (15 ft)		6.0 m (20 ft)		7.5 m (25 ft)		9.0 m (30 ft)		Capacité	Portée		
															m (ft)	
7.5 m (25 ft)	kg												*4230	3250	9.67	
	lb												*9330	7170	(31.7)	
6.0 m (20 ft)	kg							*4470	*4470	*2540	*2540	*4400	*4400	2710	10.40	
	lb							*9850	*9850	*5600	*5600	*9700	*9700	5970	(34.1)	
4.5 m (15 ft)	kg							*5050	4990	*3970	3480	4100	2400	2400	10.83	
	lb							*11130	11000	*8750	7670	9040	5290	5290	(35.5)	
3.0 m (10 ft)	kg		*14430	*14430	*8910	*8910	*6870	*6870	*5870	4690	*5060	3330	3890	2230	11.02	
	lb		*31810	*31810	*19640	*19640	*15150	*15150	*12940	10340	*11160	7340	8580	4920	(36.2)	
1.5 m (5 ft)	kg		*10550	*10550	*11820	9980	*8410	6340	*6760	4390	5380	3160	3850	2180	10.97	
	lb		*23260	*23260	*26060	22000	*18540	13980	*14900	9680	11860	6970	8490	4810	(36.0)	
Au niveau de sol	kg	*6830	*6830	*10900	*10900	*13790	9270	*9670	5910	7060	4140	5220	3020	3980	2260	10.68
	lb	*15060	*15060	*24030	*24030	*30400	20440	*21320	13030	15560	9130	11510	6660	8770	4980	(35.0)
-1.5 m (-5 ft)	kg	*9850	*9850	*13520	*13520	*14680	8950	9930	5670	6880	3970	5130	2940	4340	2480	10.12
	lb	*21720	*21720	*29810	*29810	*32360	19730	21890	12500	15170	8750	11310	6480	9570	5470	(33.2)
-3.0 m (-10 ft)	kg	*13010	*13010	*17210	*17210	*14640	8900	9830	5590	6830	3920			5070	2950	9.25
	lb	*28680	*28680	*37940	*37940	*32280	19620	21670	12320	15060	8640			11180	6500	(30.3)
-4.5 m (-15 ft)	kg	*16680	*16680	*20250	19120	*13660	9050	9930	5670					*6200	3950	7.92
	lb	*36770	*36770	*44640	42150	*30120	19950	21890	12500					*13670	8710	(26.0)

R300NLC-9A



Flèche : 6,25 m (20' 6") / Balancier : 2,10 m (6' 11") / Balancier : 1,27 m³ (1.66 yd³) Profil SAE / Patin de 600 mm (24") à triple arêtes

Hauteur du point de charge m (ft)	Rayon de charge						A portée max.					
	3.0 m (10 ft)		4.5 m (15 ft)		6.0 m (20 ft)		7.5 m (25 ft)		Capacité	Portée		
											m (ft)	
7.5 m (25 ft)	kg					*6200	*6200			*5710	4110	8.01
	lb					*13670	*13670			*12590	9060	(26.3)
6.0 m (20 ft)	kg					*6560	*6560	*6370	4450	*5810	3270	8.90
	lb					*14460	*14460	*14040	9810	*12810	7210	(29.2)
4.5 m (15 ft)	kg			*9620	*9620	*7590	6360	*6700	4320	5220	2830	9.42
	lb			*21210	*21210	*16730	14020	*14770	9520	11510	6240	(30.9)
3.0 m (10 ft)	kg			*12550	9050	*8910	5900	*7330	4110	4930	2630	9.64
	lb			*27670	19950	*19640	13010	*16160	9060	10870	5800	(31.6)
1.5 m (5 ft)	kg			*14540	8370	*10090	5510	7260	3900	4920	2600	9.58
	lb			*32060	18450	*22240	12150	16010	8600	10850	5730	(31.4)
Au niveau de sol	kg			*15120	8170	10150	5290	7110	3770	5200	2760	9.23
	lb			*33330	18010	22380	11660	15670	8310	11460	6080	(30.3)
-1.5 m (-5 ft)	kg	*14250	*14250	*14810	8190	10080	5230	7080	3740	5900	3170	8.57
	lb	*31420	*31420	*32650	18060	22220	11530	15610	8250	13010	6990	(28.1)
-3.0 m (-10 ft)	kg	*18890	17220	*13670	8360	*10170	5330			*6670	4100	7.47
	lb	*41650	37960	*30140	18430	*22420	11750			*14700	9040	(24.5)
-4.5 m (-15 ft)	kg	*15250	*15250	*11130	8750							
	lb	*33620	*33620	*24540	19290							

Flèche : 6,25 m (20' 6") / Balancier : 2,50 m (8' 2") / Balancier : 1,27 m³ (1.66 yd³) Profil SAE / Patin de 600 mm (24") à triple arêtes

Hauteur du point de charge m (ft)	Rayon de charge						A portée max.							
	1.5 m (5 ft)		3.0 m (10 ft)		4.5 m (15 ft)		6.0 m (20 ft)		7.5 m (25 ft)		Capacité	Portée		
													m (ft)	
7.5 m (25 ft)	kg										*5240	3870	8.34	
	lb										*11550	8530	(27.4)	
6.0 m (20 ft)	kg								*5870	4520	*5400	3100	9.19	
	lb								*12940	9960	*11900	6830	(30.2)	
4.5 m (15 ft)	kg			*8760	*8760	*7090	6450	*6310	4360	4990	2690	9.69		
	lb			*19310	*19310	*15630	14220	*13910	9610	11000	5930	(31.8)		
3.0 m (10 ft)	kg			*11680	9250	*8460	5960	*7000	4130	4710	2490	9.90		
	lb			*25750	20390	*18650	13140	*15430	9110	10380	5490	(32.5)		
1.5 m (5 ft)	kg			*13960	8440	*9730	5530	7260	3900	4680	2450	9.84		
	lb			*30780	18610	*21450	12190	16010	8600	10320	5400	(32.3)		
Au niveau de sol	kg			*14930	8120	10130	5260	7080	3730	4920	2580	9.51		
	lb			*32910	17900	22330	11600	15610	8220	10850	5690	(31.2)		
-1.5 m (-5 ft)	kg			*15220	*15220	*14910	8070	10010	5160	7000	3670	5520	2930	8.87
	lb			*33550	*33550	*32870	17790	22070	11380	15430	8090	12170	6460	(29.1)
-3.0 m (-10 ft)	kg	*17240	*17240	*20000	16870	*14040	8200	10070	5210		*6780	3700	7.82	
	lb	*38010	*38010	*44090	37190	*30950	18080	22200	11490		*14950	8160	(25.7)	
-4.5 m (-15 ft)	kg			*16720	*16720	*11970	8530							
	lb			*36860	*36860	*26390	18810							

- Les capacités de levage sont basées sur SAE J1097, ISO 10567
- La capacité de levage de la série Robex ne dépasse pas 75% de la charge de versage, la machine se trouvant sur un sol ferme à niveau ou 87% de la capacité hydraulique totale.
- Le point de charge est un crochet de levage situé à l'arrière du godet.
- (*) indique la charge limitée par la capacité hydraulique.

Capacités de levage

R300NLC-9A

Charge avant Charge latérale ou 360°

Flèche : 6,25 m (20' 6") / Balancier : 3,05 m (10' 0") / Balancier : 1,27 m³ (1.66 yd³) Profil SAE / Patin de 600 mm (24") à triple arêtes

Hauteur du point de charge m (ft)	Rayon de charge												A portée max.				
	1.5 m (5 ft)		3.0 m (10 ft)		4.5 m (15 ft)		6.0 m (20 ft)		7.5 m (25 ft)		9.0 m (30 ft)		Capacité		Portée		
															m (ft)		
7.5 m (25 ft)	kg													*4780	3400	8.94	
6.0 m (20 ft)	kg								*5270	4610					*10540	7500	(29.3)
4.5 m (15 ft)	kg						*6380	*6380	*5780	4410					*4940	2770	9.74
3.0 m (10 ft)	kg			*10490	*10490	*10510	9510	*7800	6040	*6530	4150	*4420	2940	10030	5340	(33.5)	
1.5 m (5 ft)	kg			*23130	*23130	*23170	20970	*17200	13320	*14400	9150	*9740	6480	9500	4940	(34.1)	
Au niveau de sol	kg			*10140	*10140	*14530	8090	10100	5220	7030	3680	*4600	2710	4450	2290	10.04	
-1.5 m (-5 ft)	kg	*10990	*10990	*14250	*14250	*14890	7940	9910	5060	6910	3580			4920	2560	9.44	
-3.0 m (-10 ft)	kg	*24230	*24230	*31420	*31420	*32830	17500	21850	11160	15230	7890			10850	5640	(31.0)	
-4.5 m (-15 ft)	kg	*14880	*14880	*19250	16450	*14380	8000	9910	5060	6930	3590			5920	3140	8.48	
	lb	*32800	*32800	*42440	36270	*31700	17640	21850	11160	15280	7910			13050	6920	(27.8)	
	kg	*19470	*19470	*18400	16950	*12820	8240	*9370	5240					*6400	4520	6.97	
	lb	*42920	*42920	*40570	37370	*28260	18170	*20660	11550					*14110	9960	(22.9)	

Flèche : 6,25 m (20' 6") / Balancier : 3,75 m (12' 4") / Balancier : 1,27 m³ (1.66 yd³) Profil SAE / Patin de 600 mm (24") à triple arêtes

Hauteur du point de charge m (ft)	Rayon de charge												A portée max.				
	1.5 m (5 ft)		3.0 m (10 ft)		4.5 m (15 ft)		6.0 m (20 ft)		7.5 m (25 ft)		9.0 m (30 ft)		Capacité		Portée		
															m (ft)		
7.5 m (25 ft)	kg													*4230	2920	9.67	
6.0 m (20 ft)	kg								*4470	*4470	*2540	*2540			*9330	6440	(31.7)
4.5 m (15 ft)	kg								*9850	*9850	*5600	*5600			*4400	2410	10.40
3.0 m (10 ft)	kg			*14430	*14430	*8910	*8910	*6870	6210	*5870	4210	*5060	2960	9700	5310	(34.1)	
1.5 m (5 ft)	kg			*31810	*31810	*19640	*19640	*15150	13690	*12940	9280	*11160	6530	8530	4300	(36.2)	
Au niveau de sol	kg			*10550	*10550	*11820	8870	*8410	5670	*6760	3910	5350	2800	3820	1910	10.97	
-1.5 m (-5 ft)	kg			*23260	*23260	*26060	19550	*18540	12500	*14900	8620	11790	6170	8420	4210	(36.0)	
-3.0 m (-10 ft)	kg	*6830	*6830	*10900	*10900	*13790	8190	*9670	5260	7020	3670	5190	2660	3960	1970	10.68	
-4.5 m (-15 ft)	kg	*15060	*15060	*24030	*24030	*30400	18060	*21320	11600	15480	8090	11440	5860	8730	4340	(35.0)	
	kg	*9850	*9850	*13520	*13520	*14680	7880	9870	5010	6850	3510	5100	2580	4310	2170	10.12	
	lb	*21720	*21720	*29810	*29810	*32360	17370	21760	11050	15100	7740	11240	5690	9500	4780	(33.2)	
	kg	*13010	*13010	*17210	16070	*14640	7830	9780	4940	6790	3460			5040	2600	9.25	
	lb	*28680	*28680	*37940	35430	*32280	17260	21560	10890	14970	7630			11110	5730	(30.3)	
	kg	*16680	*16680	*20250	16460	*13660	7980	9880	5020					*6200	3520	7.92	
	lb	*36770	*36770	*44640	36290	*30120	17590	21780	11070					*13670	7760	(26.0)	

- Les capacités de levage sont basées sur SAE J1097, ISO 10567
- La capacité de levage de la série Robex ne dépasse pas 75% de la charge de versage, la machine se trouvant sur un sol ferme à niveau ou 87% de la capacité hydraulique totale.
- Le point de charge est un crochet de levage situé à l'arrière du godet.
- (*) indique la charge limitée par la capacité hydraulique.

Capacités de levage

R300LC-9A CHASSIS HAUT

Charge avant Charge latérale ou 360°

 Flèche : 6,25 m (20' 6") / Balancier : 3,05 m (10' 0") / Balancier : 1,27 m³ (1.66 yd³) Profil SAE / Patin de 600 mm (24") à triple arêtes

Hauteur du point de charge m (ft)	Rayon de charge												A portée max.			
	1.5 m (5 ft)		3.0 m (10 ft)		4.5 m (15 ft)		6.0 m (20 ft)		7.5 m (25 ft)		9.0 m (30 ft)		Capacité		Portée m (ft)	
7.5 m (25 ft)	kg									*3560	*3560			*4810	4650	9.12
	lb									*7850	*7850			*10600	10250	(29.9)
6.0 m (20 ft)	kg									*5340	*5340			*4970	3950	9.85
	lb									*11770	*11770			*10960	8710	(32.3)
4.5 m (15 ft)	kg						*6630	*6630	*5910	*5910	*3130	*3130	*5180	3570	10.26	
	lb						*14620	*14620	*13030	*13030	*6900	*6900	*11420	7870	(33.7)	
3.0 m (10 ft)	kg				*11060	*11060	*8070	*8070	*6680	5910	*4640	4330	5050	3390	10.41	
	lb				*24380	*24380	*17790	*17790	*14730	13030	*10230	9550	11130	7470	(34.2)	
1.5 m (5 ft)	kg		*7260	*7260	*13460	12470	*9420	7980	*7460	5640	*5260	4190	5070	3380	10.31	
	lb		*16010	*16010	*29670	27490	*20770	17590	*16450	12430	*11600	9240	11180	7450	(33.8)	
Au niveau de sol	kg		*10880	*10880	*14670	12030	*10360	7670	*8040	5450			5330	3560	9.95	
	lb		*23990	*23990	*32340	26520	*22840	16910	*17730	12020			11750	7850	(32.6)	
-1.5 m (-5 ft)	kg	*11690	*11690	*15110	*15110	*14860	11910	*10720	7530	8080	5360		5950	3990	9.29	
	lb	*25770	*25770	*33310	*33310	*32760	26260	*23630	16600	17810	11820		13120	8800	(30.5)	
-3.0 m (-10 ft)	kg	*15680	*15680	*20360	*20360	*14180	12010	*10400	7560	*7880	5410		*6450	4900	8.24	
	lb	*34570	*34570	*44890	*44890	*31260	26480	*22930	16670	*17370	11930		*14220	10800	(27.0)	
-4.5 m (-15 ft)	kg	*20460	*20460	*17650	*17650	*12350	12330	*8950	7790							
	lb	*45110	*45110	*38910	*38910	*27230	27180	*19730	17170							

 Flèche : 6,25 m (20' 6") / Balancier : 3,75 m (12' 4") / Balancier : 1,27 m³ (1.66 yd³) Profil SAE / Patin de 600 mm (24") à triple arêtes

Hauteur du point de charge m (ft)	Rayon de charge												A portée max.			
	1.5 m (5 ft)		3.0 m (10 ft)		4.5 m (15 ft)		6.0 m (20 ft)		7.5 m (25 ft)		9.0 m (30 ft)		Capacité		Portée m (ft)	
7.5 m (25 ft)	kg												*4260	4070	9.83	
	lb												*9390	8970	(32.3)	
6.0 m (20 ft)	kg								*4560	*4560	*2880	*2880	*4430	3500	10.50	
	lb								*10050	*10050	*6350	*6350	*9770	7720	(34.4)	
4.5 m (15 ft)	kg								*5200	*5200	*4190	*4190	*4640	3180	10.89	
	lb								*11460	*11460	*9240	*9240	*10230	7010	(35.7)	
3.0 m (10 ft)	kg			*15960	*15960	*9500	*9500	*7170	*7170	*6040	5980	*5270	4350	4560	3020	11.03
	lb			*35190	*35190	*20940	*20940	*15810	*15810	*13320	13180	*11620	9590	10050	6660	(36.2)
1.5 m (5 ft)	kg		*10240	*10240	*12280	*12280	*8680	8090	*6920	5670	*5940	4180	4560	3010	10.93	
	lb		*22580	*22580	*27070	*27070	*19140	17840	*15260	12500	*13100	9220	10050	6640	(35.9)	
Au niveau de sol	kg	*7420	*7420	*11300	*11300	*14040	12100	*9850	7690	*7660	5430	6100	4040	4760	3140	10.59
	lb	*16360	*16360	*24910	*24910	*30950	26680	*21720	16950	*16890	11970	13450	8910	10490	6920	(34.7)
-1.5 m (-5 ft)	kg	*10420	*10420	*14140	*14140	*14740	11840	*10500	7470	8000	5290	*5080	3970	5230	3460	9.98
	lb	*22970	*22970	*31170	*31170	*32500	26100	*23150	16740	17640	11660	*11200	8750	11530	7630	(32.7)
-3.0 m (-10 ft)	kg	*13660	*13660	*18040	*18040	*14540	11830	*10540	7420	7970	5260			*6020	4120	9.03
	lb	*30120	*30120	*39770	*39770	*32060	26080	*23240	16360	17570	11600			*13270	9080	(29.6)
-4.5 m (-15 ft)	kg	*17460	*17460	*19680	*19680	*13340	12030	*9740	7540					*6220	5580	7.60
	lb	*38490	*38490	*43390	*43390	*29410	26520	*21470	16620					*13710	12300	(24.9)

- Les capacités de levage sont basées sur SAE J1097, ISO 10567
- La capacité de levage de la série Robex ne dépasse pas 75% de la charge de versage, la machine se trouvant sur un sol ferme à niveau ou 87% de la capacité hydraulique totale.
- Le point de charge est un crochet de levage situé à l'arrière du godet.
- (*) indique la charge limitée par la capacité hydraulique.

Capacités de levage

R300LC-9A LONGUE PORTÉE

Charge avant Charge latérale ou 360°

 Flèche : 10,2 m (33' 6") / Balancier : 7,85 m (25' 9") / Balancier : 0,52 m³ (0,68 yd³) Profil SAE / Patin de 800 mm (32") à triple arêtes

Hauteur du point de charge m (ft)	Rayon de charge												À portée max.					
	6.0 m (20 ft)		7.5 m (25 ft)		9.0 m (30 ft)		10.5 m (35 ft)		12.0 m (40 ft)		13.5 m (45 ft)		15.0 m (50 ft)		Capacité		Portée m (ft)	
13.5 m (45 ft)	kg															*1820	*1820	14.13
	lb															*4010	*4010	(46.4)
12.0 m (40 ft)	kg															*1840	*1840	15.27
	lb															*4060	*4060	(50.1)
10.5 m (35 ft)	kg												*1100	*1100	*1870	1830	16.18	
	lb												*2430	*2430	*4120	4030	(53.1)	
9.0 m (30 ft)	kg												*1560	*1560	*1920	1600	16.89	
	lb												*3440	*3440	*4230	3530	(55.4)	
7.5 m (25 ft)	kg										*1940	*1940	*1870	*1870	*1970	1440	17.44	
	lb										*4280	*4280	*4120	*4120	*4340	3170	(57.2)	
6.0 m (20 ft)	kg										*2090	*2090	*2060	2020	*2030	1310	17.83	
	lb										*4610	*4610	*4540	4450	*4480	2890	(58.5)	
4.5 m (15 ft)	kg								*2390	*2390	*2270	*2270	*2190	1930	*2090	1220	18.08	
	lb								*5270	*5270	*5000	*5000	*4830	4250	*4610	2690	(59.3)	
3.0 m (10 ft)	kg					*3320	*3320	*2940	*2940	*2670	*2670	*2480	2290	*2340	1830	2120	1150	18.20
	lb					*7320	*7320	*6480	*6480	*5890	*5890	*5470	5050	*5160	4030	4670	2540	(59.7)
1.5 m (5 ft)	kg	*6230	*6230	*4760	*4760	*3900	*3900	*3340	*3340	*2970	2670	*2700	2140	*2510	1730	2080	1110	18.19
	lb	*13730	*13730	*10490	*10490	*8600	*8600	*7360	*7360	*6550	5890	*5950	4720	*5530	3810	4590	2450	(59.7)
Au niveau de sol	kg	*7390	6790	*5530	5040	*4440	3900	*3740	3090	*3260	2480	*2920	2010	*2670	1630	2070	1100	18.04
	lb	*16290	14970	*12190	11110	*9790	8600	*8250	6810	*7190	5470	*6440	4430	*5890	3590	4560	2430	(59.2)
-1.5 m (-5 ft)	kg	*8230	6220	*6170	4620	*4910	3590	*4090	2870	*3530	2320	*3120	1890	2770	1540	2100	1110	17.76
	lb	*18140	13710	*13600	10190	*10820	7910	*9020	6330	*7780	5110	*6880	4170	6110	3400	4630	2450	(58.3)
-3.0 m (-10 ft)	kg	*8770	5900	*6630	4340	*5290	3370	*4390	2690	*3760	2190	*3190	1790	2700	1480	2170	1140	17.33
	lb	*19330	13010	*14620	9570	*11660	7430	*9680	5930	*8290	4830	7030	3950	5950	3260	4780	2510	(56.9)
-4.5 m (-15 ft)	kg	*9070	5750	*6930	4180	*5550	3230	4530	2580	3730	2100	3120	1730	2660	1440	2280	1220	16.75
	lb	*20000	12680	*15280	9220	*12240	7120	9990	5690	8220	4630	6880	3810	5860	3170	5030	2690	(55.0)
-6.0 m (-20 ft)	kg	*9150	5710	*7080	4120	5580	3160	4460	2510	3670	2050	3090	1700	2650	1430	2470	1330	15.99
	lb	*20170	12590	*15610	9080	12300	6970	9830	5530	8090	4520	6810	3750	5840	3150	5450	2930	(52.5)
-7.5 m (-25 ft)	kg	*9030	5770	*7060	4130	5570	3150	4450	2510	3670	2050	3110	1710			2740	1520	15.04
	lb	*19910	12720	*15560	9110	12280	6940	9810	5530	8090	4520	6860	3770			6040	3350	(49.3)
-9.0 m (-30 ft)	kg	*8690	5920	*6860	4220	*5590	3210	4500	2550	3730	2100					*3130	1800	13.83
	lb	*19160	13050	*15120	9300	*12320	7080	9920	5620	8220	4630					*6900	3970	(45.4)
-10.5 m (-35 ft)	kg	*8080	6150	*6430	4380	*5250	3340	*4340	2670	*3570	2230					*3290	2270	12.31
	lb	*17810	13560	*14180	9660	*11570	7360	*9570	5890	*7870	4920					*7250	5000	(40.4)
-12.0 m (-40 ft)	kg	*7090	6490	*5670	4630	*4580	3560											
	lb	*15630	14310	*12500	10210	*10100	7850											
-13.5 m (-45 ft)	kg	*5480	*5480	*4290	*4290													
	lb	*12080	*12080	*9460	*9460													

- Les capacités de levage sont basées sur SAE J1097, ISO 10567
- La capacité de levage de la série Robex ne dépasse pas 75% de la charge de versage, la machine se trouvant sur un sol ferme à niveau ou 87% de la capacité hydraulique totale.
- Le point de charge est un crochet de levage situé à l'arrière du godet.
- (*) indique la charge limitée par la capacité hydraulique.

ÉQUIPEMENT STANDARD R300LC-9A

Cabine (de taille) standard ISO

Cabine tous temps en acier avec visibilité à 360°
Fenêtres en verre de sécurité
Essuie-glace relevable
Pare-brise coulissant pliant
Fenêtre latérale coulissante
Clé unique pour toutes les portes verrouillables
Compartiment de rangement chaude et froide
Compartiment de rangement & cendrier
Radio avec entrée USB
Système de téléphone mains libres avec chargeur USB
Plafond de cabine transparent
Prise électrique 12 volts (convertisseur 24V CC -> 12V CC)
Pare-soleil
Casquette pare-brise avant

Système d'optimisation de puissance assistée par ordinateur (CAPO)

3 modes de puissance, 2 modes de travail, mode utilisateur
Système de décélération automatique et de décélération
Système de préchauffage automatique
Système de prévention de surchauffe

Commande automatique de la climatisation

Climatisation et chauffage
Dégivrage

Système d'autodiagnostic

Aide au démarrage (chauffage (de grille) d'air) par temps froid

Pupitre de contrôle centralisé

Affichage LCD
Régime moteur ou compteur kilométrique
Horloge
Compteurs
- Jauge de carburant
- Jauge de température du liquide de refroidissement du moteur
- Jauge de température de l'huile hydraulique
Témoins d'avertissement
- Avertissement moteur
- Surcharge équipements
- Erreur de communication
- Charge de la batterie
- Bouchage du filtre à air
Indicateurs
- Puissance max.
- Basse vitesse/Haute vitesse
- Réchauffeur à carburant
- Décélération automatique
Caméra de recul

Verrouillage porte et serrures, une seule clé

Trois rétroviseurs extérieurs

Siège chauffant à suspension mécanique

Levier de commande réglable

Système d'ajuster de la boîte-console

Quatre phares de travail avant

Signal sonore électrique

Batteries (2 x 12V x 160 AH)

Interrupteur principal de batterie

Écran de radiateur amovible pour le nettoyage

Frein de rotation automatique

Préfiltre à carburant avec réchauffeur à carburant

Système antichute de la flèche

Système antichute du balancier

Patins de chenille (600 mm; 24")

Guide des chenilles

Accumulateur pour l'abaissement de l'équipement de travail

Châssis surbaissé sous capot (normal)

Embrayage de ventilateur (humide)

Pompe à carburant (50 l/min)

Clapet de sécurité pour le vérin de la flèche,

avec dispositif d'avertissement en cas de surcharge

Kit de tuyauterie à double effet (benne preneuse, etc.)

Alarme de translation

Flèche

6,25 m; 20' 6"

Balancier

3,05 m; 10' 0"

Cabine ROPS (ISO 12117-2)

ROPS (Roll Over Protective Structure)

Hi-mate (système de gestion à distance)

ÉQUIPEMENT EN OPTION R300LC-9A

Gyrophare

Clapet de sécurité Balancier

Kit de tuyauterie à simple effet (marteau, etc.)

Attache rapide

Flèche

6,25 m; 20' 6" Travaux lourds

10,2 m; 33' 6" Longue portée

Balancier

2,1 m; 6' 11"

2,5 m; 8' 2"

3,75 m; 12' 4"

3,05 m; 10' 0" Travaux lourds

7,85 m; 25' 9" Longue portée

Cabine FOPS/FOG (ISO/DIS 10262 niveau II)

FOPS (Structure de protection contre les chutes d'objets)

FOG (Barrière contre les chutes d'objets)

Plafond de cabine en acier plein

Éclairage de la cabine

Chenilles

Patins à triple nervure (700 mm; 28")

Patins à triple nervure (800 mm; 32")

Patins à triple nervure (900 mm; 36")

Patins à double nervure (700 mm; 28")

Protection intégrale du rail de guidage des chenilles

Protection supplémentaire du bas de caisse

Système de préchauffage du liquide de refroidissement

Trousse à outils

Combinaison de travail pour l'opérateur

Siège

Siège chauffant à suspension pneumatique réglable

Vanne de changement de mode (2 modes)

- * Les équipements de série et optionnels peuvent varier. Consultez votre distributeur Hyundai pour de plus amples informations. L'engin illustré peut varier suivant les spécifications internationales.
- * Les photos peuvent inclure des accessoires et des équipements optionnels, indisponibles dans votre région.
- * Les matières et les spécifications sont sujettes à des modifications sans préavis.
- * Toutes les mesures faisant partie du système ISO (impérial) sont arrondies à la livre ou au pouce ou au centimètre le plus proche.

VOTRE CONTACT

 **HYUNDAI**
HEAVY INDUSTRIES EUROPE
CONSTRUCTION EQUIPMENT